


COMMUNE DE CUDREFIN

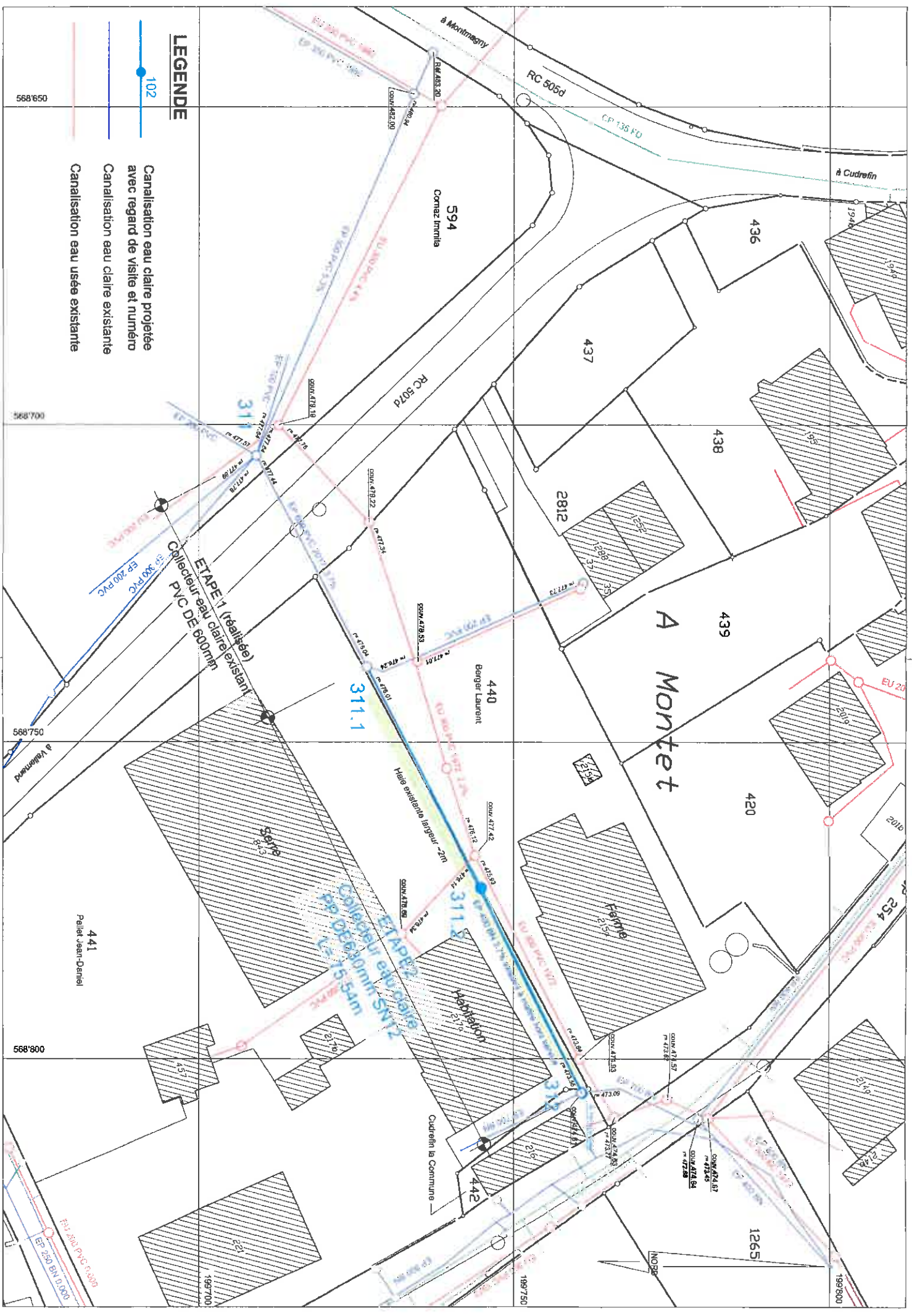
RECONSTRUCTION D'UN COLLECTEUR
D'EAU CLAIRE A MONTET

SITUATION

 NPPR INGENIEURS ET GEOMETRES SA NICOD - PERRIN - PARISOD - REY Place de l'Eglise 4 1580 Avinches Tel. 028 675 28 16 avinches@nppr.ch	DATE : 01.02.2018	DESSIN : Lam	FORMAT : 630 x 297
	MODIFICATIONS		
	A		ECHELLE 1 : 500
	B		
	C		
D		PLAN N° 8105/01	

LEGENDE

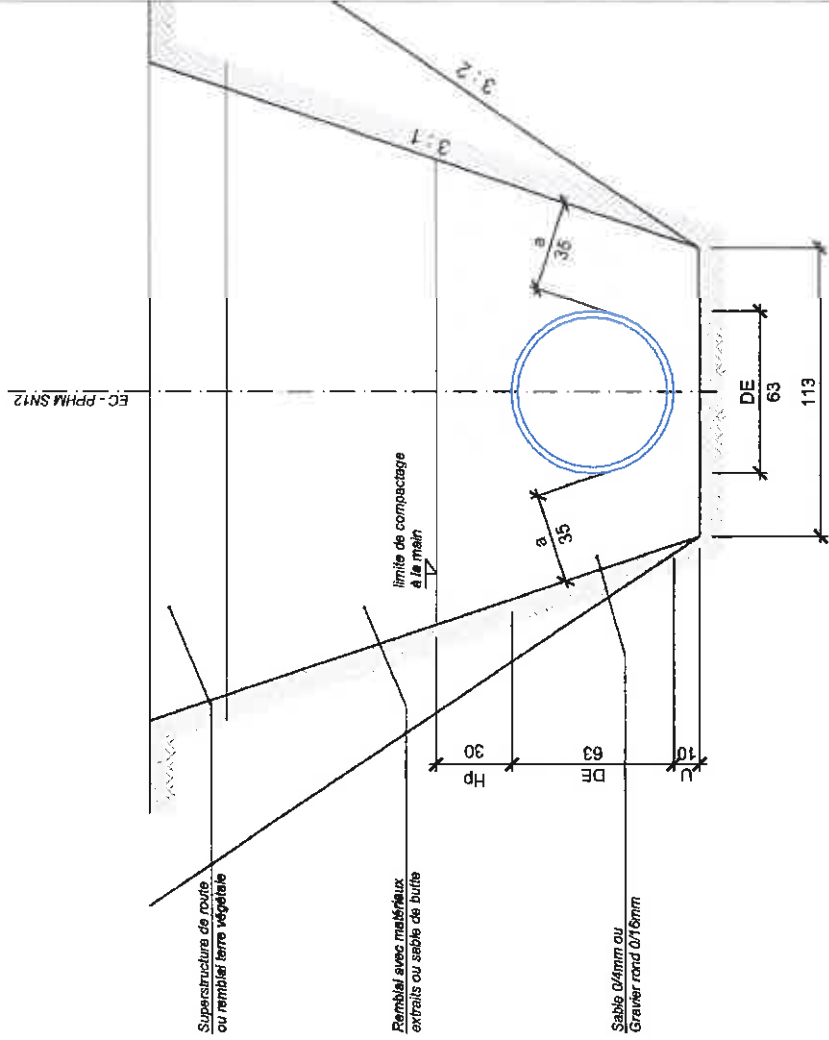
- 102 Canalisations eau claire projetées avec regard de visite et numéro
- Canalisations eau claire existantes
- Canalisations eau usées existantes



PROFIL TYPE


éch. 1:20

SIA V1



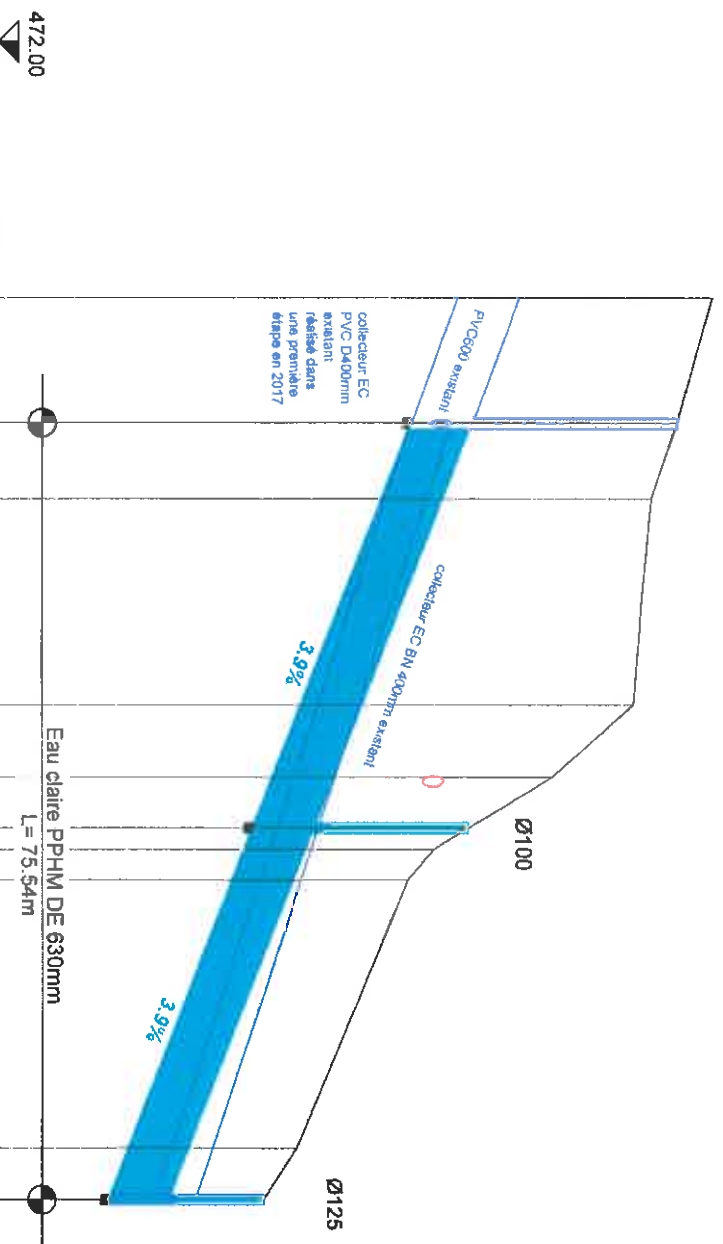
RECONSTRUCTION D'UN COLLECTEUR D'EAU CLAIRE A MONTET

PROFIL EN LONG PROFIL-TYPE

 NPPR INGENIEURS ET GEOMETRES SA NICOD • PERRIN • PARISOD • REY Place de l'Eglise 4 1650 Averches Tél. 026 675 26 16 arenes@nppr.ch	DATE : 01.02.2018	DESSIN : Lam	FORMAT : 840 x 297
	MODIFICATIONS A B C D		
ECHELLE 1:500 / 1:50 1:20		PLAN N° 8105/02	

PROFIL EN LONG

éch. 1:500 / 1:50



NUMEROS DES REGARDS	311.1					311.2					312
DISTANCES PARTIELLES	7.35	20.03	7.05	4.96	2.09	3.00	26.06	5.00			
DISTANCES CUMULEES	0.00	7.35	27.38	34.43	38.38	41.48	44.48	70.54	75.54		
ALTITUDES TERRAIN	478.65	478.39	478.22	477.42	476.60	476.26	476.01	474.93	474.61		
COTES PROJET	478.14				474.27						
PROFIL TYPE COLLECTEUR	SIA V1										